

Jp

訂正（本体充電 AC アダプター EH-68P の接続順について）

使用説明書および簡単スタートガイドに記載の本体充電 AC アダプター EH-68P の接続順に誤りがございました。お詫びして訂正申し上げます。

	使用説明書	簡単スタートガイド
S4000	18-19 ページ	6 ページ
S3000	14-15 ページ	6 ページ

本紙に記載のイラスト*の順番に従って接続してください。

* カメラのイラストには COOLPIX S4000 を使用しています。

Kr

更正（有关 EH-68P 可充电电源适配器的连接顺序）

在使用说明书以及快速开始指南中，有关 EH-68P 可充电电源适配器连接顺序的记载中存在错误。对此我们深表歉意并予以更正。

	使用说明书	快速开始指南
S4000	第 18-19 页	第 6 页
S3000	第 14-15 页	第 6 页

请按照本页所示插图*的顺序进行连接。

* 插图中使用的照相机是 COOLPIX S4000。

Kr

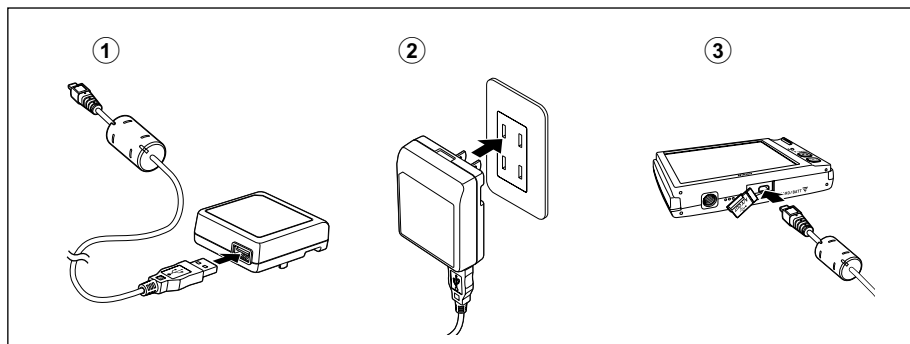
정오표 (본체 충전 AC 어댑터 EH-68P 의 연결 순서)

사용설명서 및 퀵 스타트 가이드에 나오는 본체 충전 AC 어댑터 EH-68P 의 연결 순서에 오류가 있습니다. 불편을 끼쳐 드려 죄송합니다.

	사용설명서	퀵 스타트 가이드
S4000	18, 19 페이지	6 페이지
S3000	14, 15 페이지	6 페이지

이 정오표에 나오는 그림*에 표시된 대로 연결을 완료하십시오.

* 본 정오표에 나오는 그림은 COOLPIX S4000 디지털 카메라의 것을 사용했습니다.



En**Errata (connecting order of the Charging AC Adapter EH-68P)**

The *User's Manual* and *Quick Start Guide* contain errors regarding the connecting order of the Charging AC Adapter EH-68P. We apologize for any inconvenience these errors may cause.

	User's Manual	Quick Start Guide
S4000	Pages 18–19	Page 6
S3000	Pages 14–15	Page 6

Complete the connection as indicated in the illustrations* on this sheet.

* The COOLPIX S4000 digital camera is used for illustrative purposes in this sheet.

Fr**Errata (ordre de raccordement de l'Adaptateur de charge EH-68P)**

Le *manuel d'utilisation* et le *Guide de démarrage rapide* contiennent des erreurs relatives à l'ordre de raccordement de l'Adaptateur de charge EH-68P. Veuillez nous excuser pour l'éventuel désagrément que ces erreurs pourraient engendrer.

	Manuel d'utilisation	Guide de démarrage rapide
S4000	Pages 18, 19	Page 6
S3000	Pages 14, 15	Page 6

Procédez au raccordement de la manière indiquée dans les illustrations* de cette fiche.

* Les illustrations de cette fiche concernent l'appareil photo numérique COOLPIX S4000.

Es**Errata (orden de conexión del cargador con adaptador de CA EH-68P)**

El *Manual del usuario* y la *Guía de inicio rápido* contienen errores con respecto al orden de conexión del cargador con adaptador de CA EH-68P. Lamentamos los posibles inconvenientes que estos errores puedan haber ocasionado.

	Manual del usuario	Guía de inicio rápido
S4000	Páginas 18, 19	Página 6
S3000	Páginas 14, 15	Página 6

Lleve a cabo la conexión tal como se indica en las ilustraciones* de este documento.

* La cámara digital COOLPIX S4000 se utiliza con fines ilustrativos en este documento.

Pb**Errata (ordem para conectar o Adaptador CA de carregamento EH-68P)**

O *Manual do utilizador* e o *Guia de início rápido* contém erros a respeito da ordem para conectar o Adaptador CA de carregamento EH-68P. Pedimos desculpas por qualquer inconveniente que esses erros possam ter causado.

	Manual do utilizador	Guia de início rápido
S4000	Páginas 18, 19	Página 6
S3000	Páginas 14, 15	Página 6

Complete a conexão conforme indicado nas ilustrações* desta folha.

* A câmara digital COOLPIX S4000 será usada nesta folha para fins ilustrativos.

